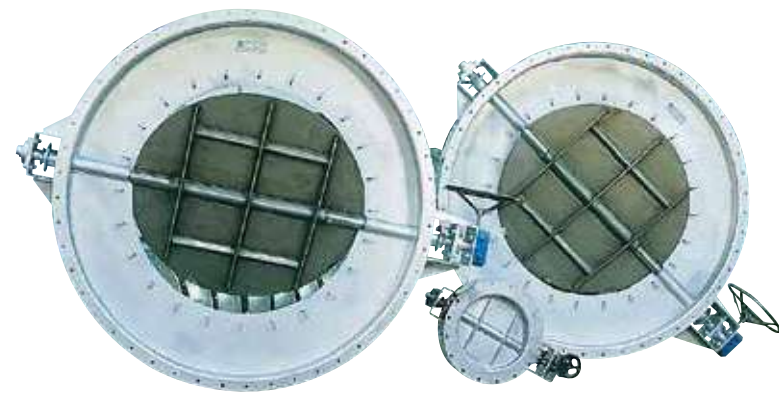


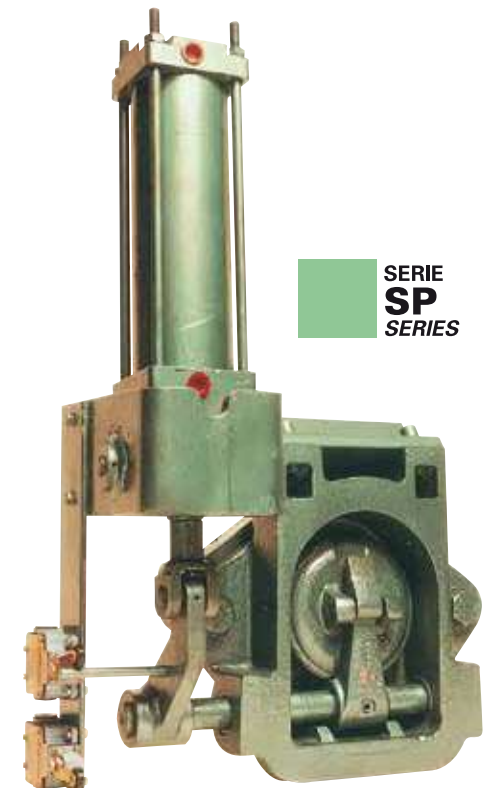
**SERIE MP**  
SERIES



**SERIE SD**  
SERIES



**SERIE MA**  
SERIES



**SERIE SP**  
SERIES

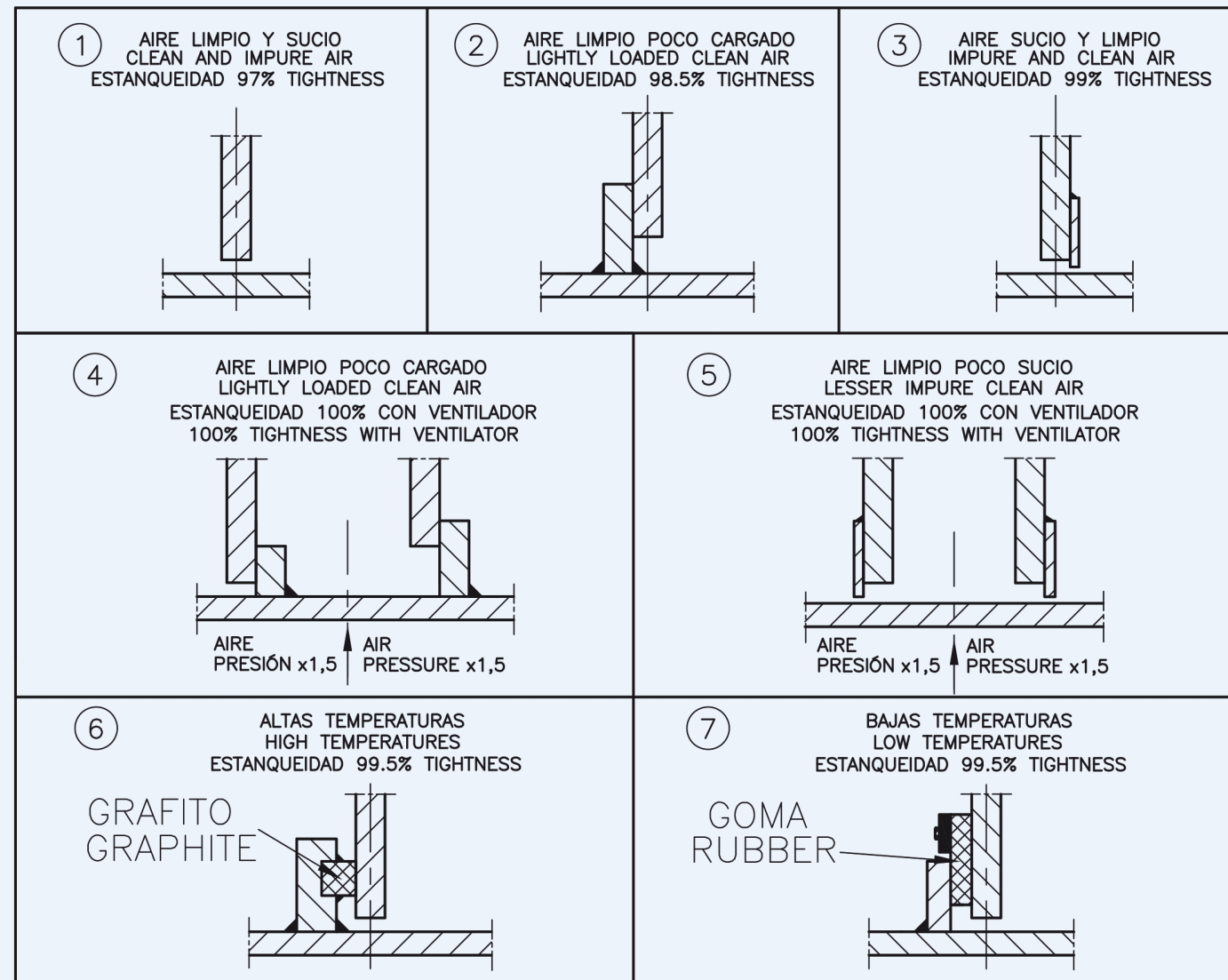


**SERIE GC**  
SERIES



**SERIE MV**  
SERIES

## TIPOS DE CIERRE / KIND OF CLOSURES



### PARES DE APRIETE PARA TORNILLOS DE ROSCA METRICA TORQUE SETTING FOR SCREWS OF METRIC THREAD

Material según Norma DIN 267 / Material according to DIN 267 Standard

(Nm)	M12	M16	M20	M24	M27	M30	M33	M36	M39	M45	M52	M56	M64	M72
5,6	37,6	92	126	309	455	615	821	1,089	1,320	1,978	2,976	3,776	6,306	9,882

### COMPOSICION QUIMICA / CHEMICAL REQUIREMENTS

% MAX	S275JR	AISI-304	AISI-304L	AISI-316	AISI-316L	GG-25	GGG-50	A216WCB	CF8M
Carbono (C)	0,25	0,08	0,03	0,08	0,03	3-3,6	3,6-3,8	0,3	0,08
Manganeso (Mn)	1,6	2	2	2	2	0,35-0,65	0,15-0,25	1	1,5
Fósforo (P)	0,055	0,045	0,045	0,045	0,045	0,1	0,015	0,04	0,04
Azufre (S)	0,055	0,03	0,03	0,03	0,03	0,04-0,1	0,015	0,045	0,04
Silicio (Si)	---	0,75	0,75	0,75	0,75	2,4-2,9	2,3-2,5	0,6	1,5
Cromo (Cr)	---	18-20	18-20	16-18	16-18	---	---	0,5	18-21
Cobre (Cu)	---	---	---	---	---	---	---	0,3	---
Nickel (Ni)	---	8-10,5	08-12	10-14	10-14	---	---	0,5	9-12
Molibdeno (Mo)	---	---	---	2-3	2-3	---	---	0,2	2-3
Vanadio (Va)	---	---	---	---	---	---	---	0,03	---
Nitrogeno (N)	0,011	0,1	0,1	0,1	0,1	---	---	---	---

CONSTRUCCIONES METALICAS DE OBTURACION, S.L.



VÁLVULAS Y COMPUERTAS  
VALVES & PENSTOCKS

Tel.: 902 40 80 50 / +34 943 67 33 99

Fax: 902 40 80 51 / +34 943 67 24 40

MADRID - BARCELONA - TOLOSA

E-mail: cmo@cmo.es Web: www.cmo.es

DAMPERS - VALVULAS PARA TRANSPORTE NEUMATICO  
PROGRAMA DE FABRICACION

DAMPERS - VALVES FOR PNEUMATIC TRANSPORT  
FABRICATION RANGE



GESTION DE  
LA CALIDAD  
CERTIFICADA

QUALITY  
MANAGEMENT  
CERTIFIED

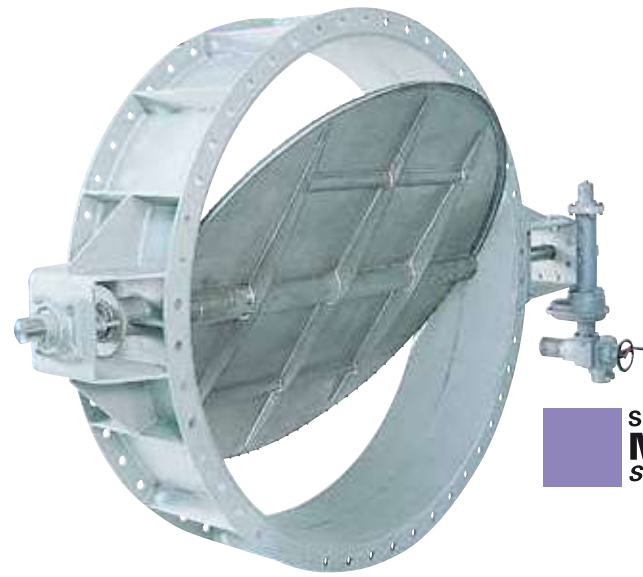




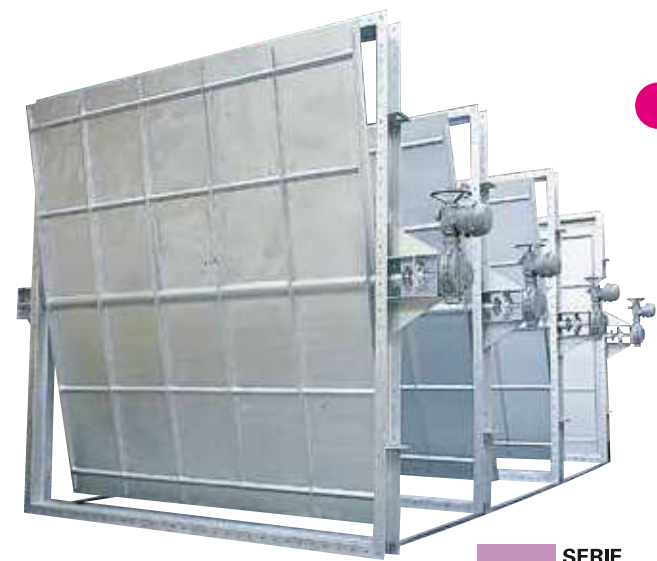
SERIE  
ML  
SERIES



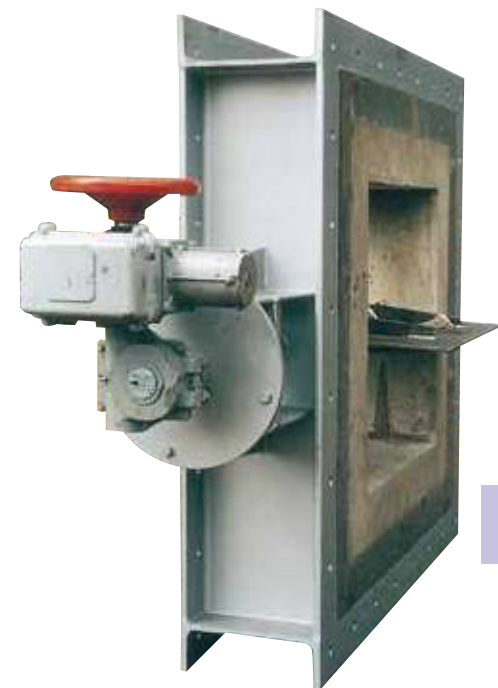
SERIE  
MF  
SERIES



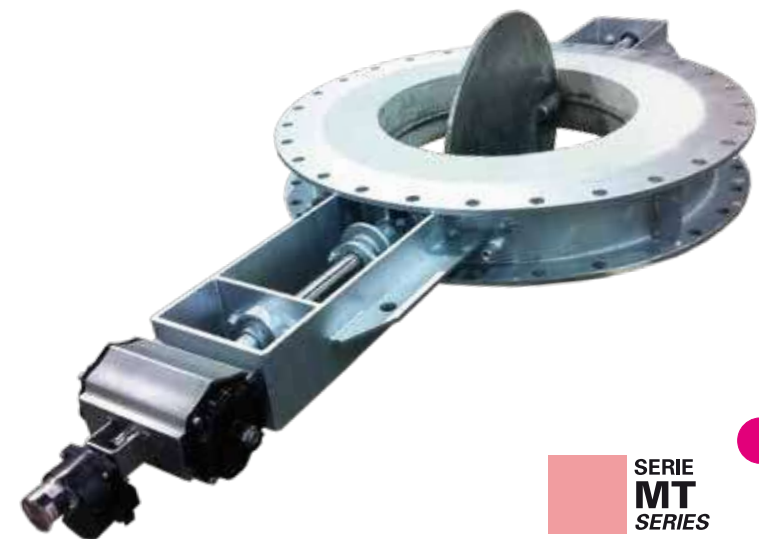
SERIE  
MB  
SERIES



SERIE  
UL  
SERIES



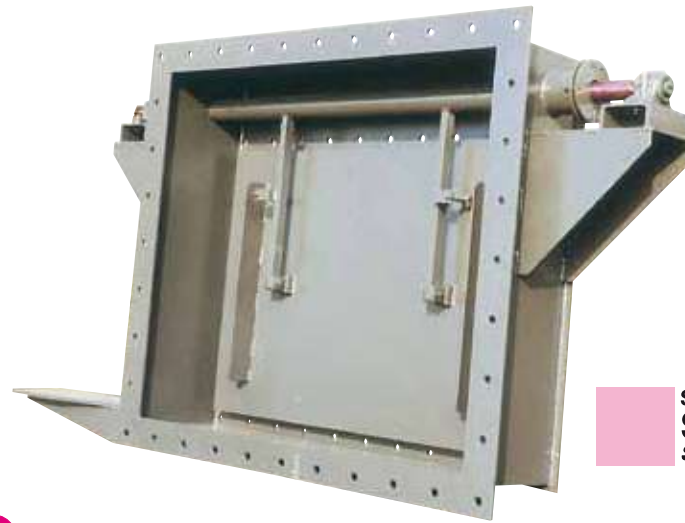
SERIE  
BU  
SERIES



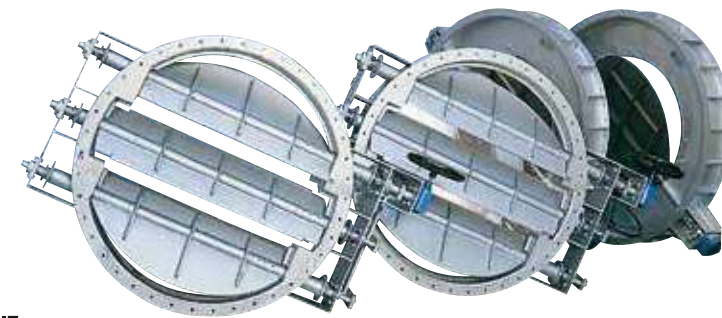
SERIE  
MT  
SERIES



SERIE  
PL  
SERIES



SERIE  
SC  
SERIES



SERIE  
LR  
SERIES



SERIE  
MD  
SERIES



SERIE  
GR  
SERIES

- SERIE ML** Mariposa ligera con bridas para regulación, estanqueidad 97%.  
**ML SERIES** *Flanged light butterfly for regulation, tightness 97%.*
- SERIE MF** Mariposa con bridas, cierre a dos lados, estanqueidad 98%.  
**MF SERIES** *Flanged butterfly, sealing two sides, tightness 98%.*
- SERIE MB** Mariposa ligera con bridas, cierre elástico, estanqueidad 99%.  
**MB SERIES** *Flanged light butterfly, elastic sealing, tightness 99%.*
- SERIE UL** Mariposa ligera con bridas, cuadrada.  
**UL SERIES** *Flanged light butterfly, square.*
- SERIE BU** Mariposa ligera con bridas, interior recubierto de refractario.  
**BU SERIES** *Flanged light butterfly, inside refractory lined.*
- SERIE MT** Mariposa con bridas o tipo wafer, estanca con elastómero.  
**MT SERIES** *Butterfly with flanges or wafer type, resilient sealing.*
- SERIE PL** Damper con bridas, tipo persiana, varias hojas.  
**PL SERIES** *Flanged damper, louvred type, several blades.*
- SERIE SC** Damper con bridas, tipo puerta.  
**SC SERIES** *Flanged damper, door type.*
- SERIE LR** Damper con bridas, tipo persiana, redonda, varias hojas.  
**LR SERIES** *Flanged damper, round, louvred type, several blades.*
- SERIE MD** Damper con bridas, tipo diverter, una entrada dos salidas.  
**MD SERIES** *Flanged damper, diverter type, one inlet two outlets.*
- SERIE GR** Damper con bridas, redonda, tipo guillotina, cerrada.  
**GR SERIES** *Flanged damper, round, knife gate type, closed.*
- SERIE MP** Damper con bridas, modelo triple palanca, estanqueidad 100%.  
**MP SERIES** *Flanged damper, triple lever type, tightness 100%.*
- SERIE SD** Válvula de disco con bridas, cierres estellite.  
**SD SERIES** *Flanged disk valve, stellited sealings.*
- SERIE MA** Damper redonda, con bridas, para alta temperatura.  
**MA SERIES** *Flanged round damper for high temperature.*
- SERIE SP** Válvula de disco extraplana, cierres estellite.  
**SP SERIES** *Extrplane disk valve, stellited sealings.*
- SERIE GC** Damper con bridas, cuadrada, tipo guillotina, cerrada.  
**GC SERIES** *Flanged damper, square, knife gate type, closed.*
- SERIE MV** Mariposa con bridas, estanqueidad 100% con ventilador.  
**MV SERIES** *Flanged butterfly, tightness 100% with ventilator.*