



CMO VALVES
manufacturing the valve you need

21A SERIES



PROGRAMME DE FABRICATION *VANNES A PAPILLON WAFER*

UTILISATION:

- Vannes a papillon wafer, pour alimentation, pompage, irrigation, les raccordements d'eau potable, l'épuration et pompage des eaux usées, etc.
- Il présente perte de charge minimum, etanchéité 100%.

SERIE - 21

VANNES A PAPILLON WAFER

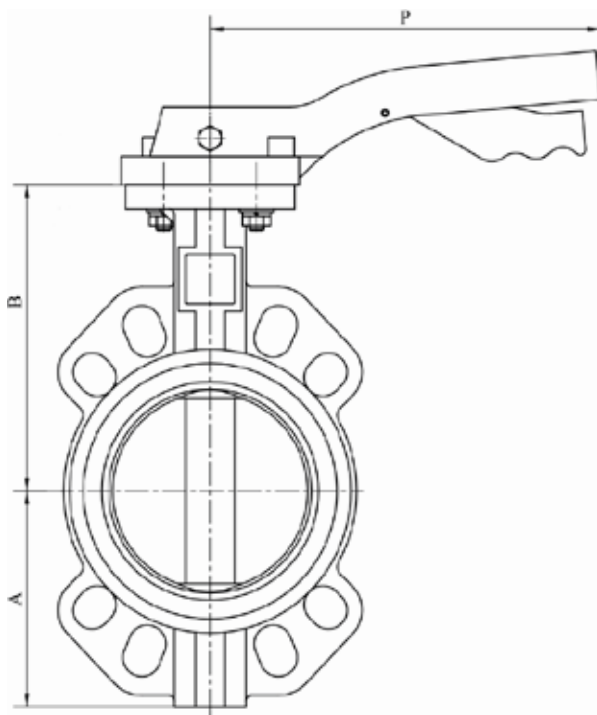


CARACTÉRISTIQUES GÉNÉRALES:

- Minimum perte de charge.
- Etanchéité 100%.
- Etanchéité bidirectionnel.
- Pas besoin de joints pour l'installation.
- Vis en acier inoxydable.
- Température de fonctionnement entre -15°C et 130°C.

NORMES EN VIGUEUR:

- Essais hydrauliques selon EN 12266-1, classe A.
- Directive CE.
- Distance entre brides selon EN 558 série 20.
- Bride supérieur ISO 5211.



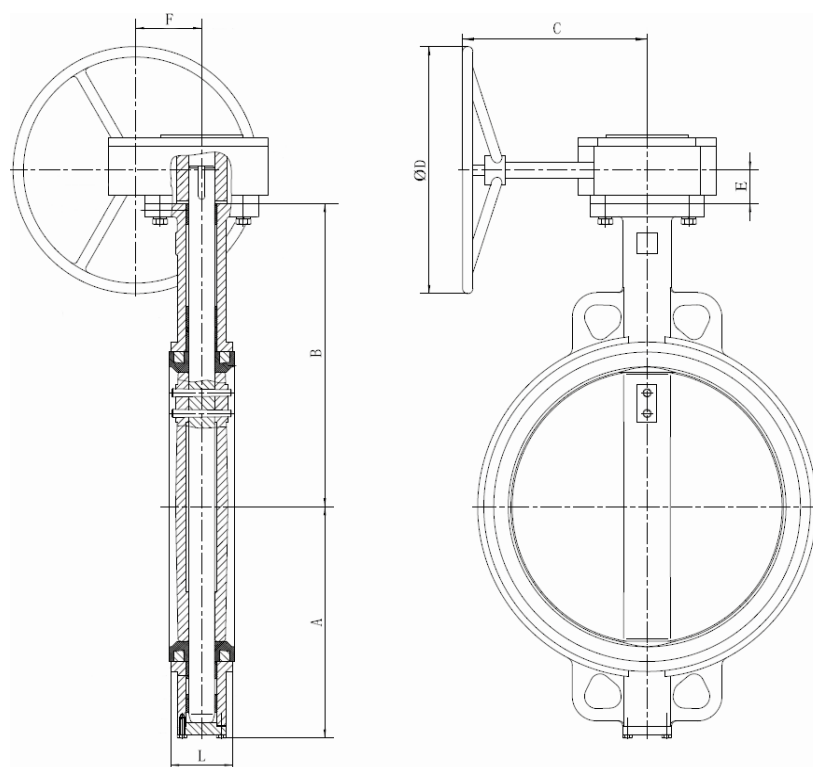
DIMENSIONS

DN	A	B	P	Longeur	Poids
40	70	124	198	33	1.9
50	76	129	198	43	2.5
65	89	136	198	46	2.9
80	95	144	198	46	3.9
100	114	162	270	52	5.2
125	127	188	270	56	7.0
150	139	204	270	56	8.4
200	177	238	270	60	12.0
250	203	282	540	68	22.0
300	242	311	540	78	29.0

Images et dessins non contractuels.
Les spécifications des produits peuvent changer sans préavis

SERIE - 21

VANNES A PAPILLON WAFER



DIMENSIONS

DN	A	B	C	D	E	F	L	Poids	DN	A	B	C	D	E	F	L	Poids
40	79	145	144	260	27	43	33	4,5	350	277	368	226	81	42	81	78	46,0
50	85	162					43	5,0	400	308	400	217	125	48	95	102	75,0
65	98	174					45	5,5	450	342	422	217	125	48	95	114	89,0
80	104	181					45	6,0	500	374	479	320	360	115	185	127	128,0
100	123	200					52	7,4	600	459	562	335	360	120	185	154	206,0
125	136	213					54	9,4	700	520	624	353	376	172	240	165	332,0
150	148	225					56	10,7	800	575	672	353	376	17	240	190	436,0
200	186	260					208	360	39	66	60	19,8	900	635	768	385	420
250	212	292	66	28,7	1000	685					823	385	420	185	250	216	700,8
300	251	337	77	37,4	1200	839					940	468	495	247	310	254	960,0

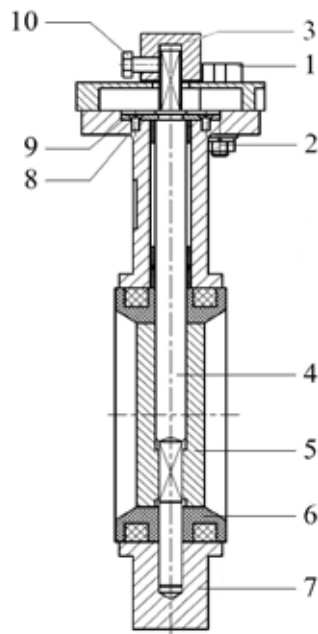


CMO VALVES
manufacturing the valve you need

Amategui Aldea, 142 - 20400 Tolosa - Guipuzcoa (Spain)
(+34) 943 67 33 99 - cmo@cmovalves.com - www.cmovalves.com

SERIE - 21

VANNES A PAPILLON WAFER



DESCRIPTION

1	VIS	A2
2	ÉCROU	A2
3	POIGNEE	ALUMINIUM
4	AXE	AISI 420
5	PAPILLON	GJS400 / CF8M / AL- BRONZE / DUPLEX
6	MANCHETTE	EPDM
7	CORPS	GJS400
8	JOINTS	EPDM
9	PLAQUE DE FIXATION	ACIER 8.8
10	VIS	A2
	PEINTURE RAL 5015	Epoxy 250 µm



CMO VALVES
manufacturing the valve you need

22A SERIES



PROGRAMME DE FABRICATION *VANNES A PAPILLON LUG*

UTILISATION:

- Vannes a papillon Lug, pour l'alimentation, le pompage, l'irrigation, les raccordements d'eau potable, l'épuration et de pompage des eaux usées, etc.
- Il présente perte de charge minimum, etanchéité 100%.

SERIE - 22

VANNES A PAPILLON LUG

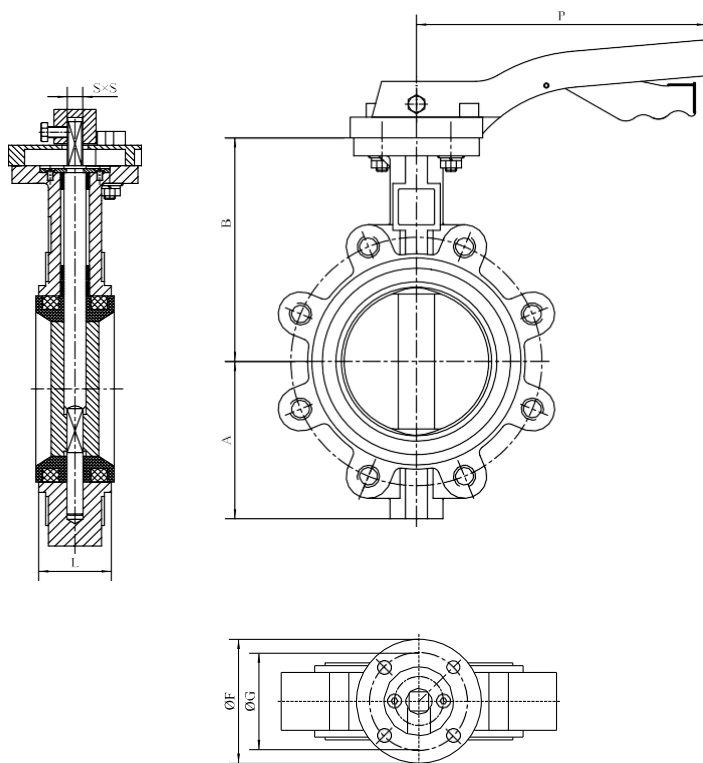


CARACTÉRISTIQUES GÉNÉRALES:

- Minimum perte de charge.
- Etanchéité 100%.
- Flux bidirectionnel.
- Aucun joint n'est nécessaire pour l'installation.
- Vis en acier inoxydable.
- Température de fonctionnement entre -15°C et 130°C.

NORMES EN VIGUEUR:

- Essais hydrauliques selon EN 12266-1, classe A.
- Directive CE.
- Distance entre brides selon EN 558 série 20.
- Brides latérales selon ISO 7005-2.
- Bride supérieur ISO 5211.



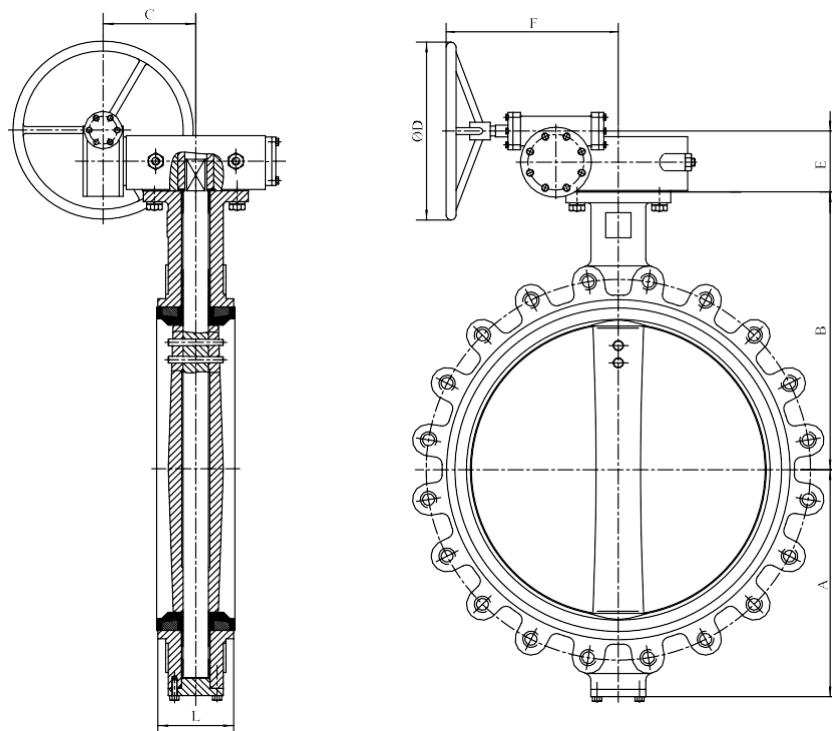
DIMENSIONS

DN	A	B	F	G	L	P	S
40	70	124	65	50	33	198	9
50	76	129	65	50	43	198	9
65	89	126	65	50	46	198	9
80	95	144	65	50	46	198	9
100	114	162	90	70	52	270	11
125	127	188	90	70	56	270	14
150	139	204	90	70	56	270	14
200	177	238	90	70	60	270	17
250	203	282	125	102	68	540	22
300	242	311	125	102	78	540	22

Images et dessins non contractuels.
Les spécifications des produits peuvent changer sans préavis

SERIE - 22

VANNES A PAPILLON LUG



DIMENSIONS

DN	A	B	C	D	E	F	L
350	277	368	80	278	37	225	78
400	308	400	98	376	52	291	102
450	342	422	99	376	52	291	114
500	374	479	170	285	120	252	130
600	459	562	195	376	135	295	152
700	520	624	240	376	172	353	165
800	575	672	240	376	172	353	190
900	635	768	250	420	185	385	207
1000	685	823	250	420	185	385	216
1200	839	940	310	495	247	468	276

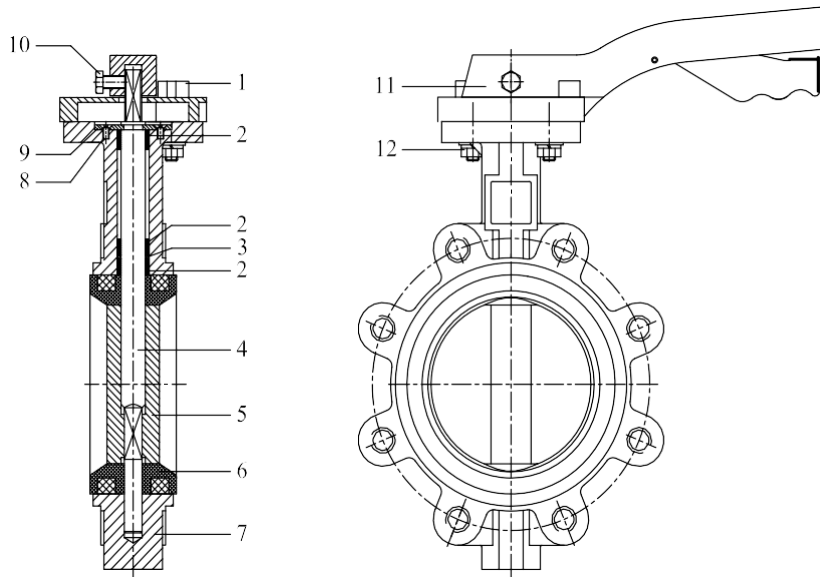


CMO VALVES
manufacturing the valve you need

Amategui Aldea, 142 - 20400 Tolosa - Guipuzcoa (Spain)
(+34) 943 67 33 99 - cmo@cmovalves.com - www.cmovalves.com

SERIE - 22

VANNES A PAPILLON LUG



DESCRIPTION

1	PLAQUE DE FIXATION	ALUMINIUM
2	PORTANT	PTFE
3	JOINTS	EPDM
4	AXE	AISI 420
5	PAPILLON	GJS400 / CF8M
6	PALIER	EPDM
7	CORPS	GJS400
8	VIS	A2
9	RONDELLE	ACIER 8.8
10	VIS	A2
11	POIGNEE	ALUMINIUM / GJS400
12	VIS	A2
	PEINTURE RAL 5015	Epoxi 250 μ m