



**CMO VALVES**  
manufacturing the valve you need

# 31A SERIES



## PROGRAMME DE FABRICATION *CLAPETS ANTI-RETOUR A BOULE*

### UTILISATION:

- Clapets anti-retour a boule pour éviter le retour du fluide en cas de manque de pression, spécialement conçu pour fonctionner avec les eaux usées, les fluides visqueux ou chargés.
- Etanchéité 100%.

# SERIE - 31

## CLAPETS ANTI-RETOUR A BOULE



### CARACTÉRISTIQUES GÉNÉRALES:

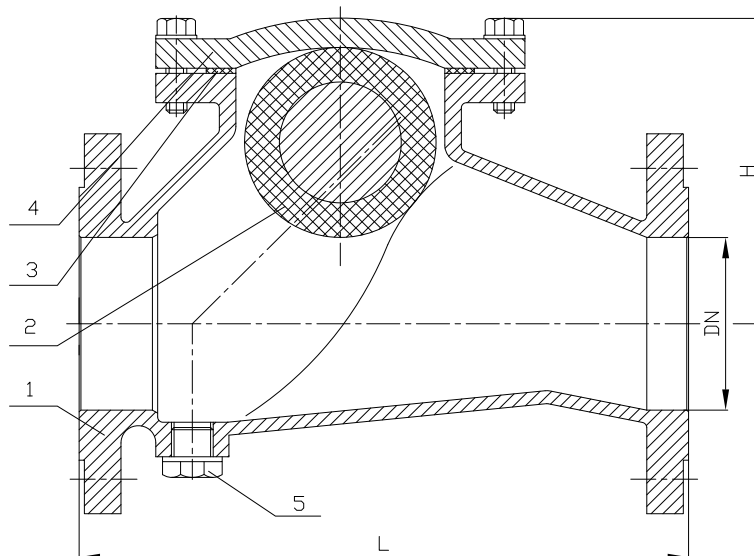
- Etanchéité 100%.
- Vis en acier inoxydable
- Bouchon de purge en acier inoxydable.
- Convient pour une installation en position horizontale et verticale.
- Certifié WRAS pour le contact avec léau potable.
- Température de fonctionnement entre -10°C et 90°C.
- Pression maximale de service en fonction de la pression nominale PN10-16

### NORMES EN VIGUEUR:

- Essais hydrauliques selon EN 12266-1, classe A.
- Directive CE.
- Distance entre brides selon DIN 3202 F6..
- Brides latérales selon ISO 7005-1.

### DIMENSIONS

DN	L	H	Poids Kg.
50	200	115	9,0
65	240	124	12,0
80	260	138	15,0
100	300	162	20,0
125	350	202	31,0
150	400	228	40,0
200	500	298	75,0
250	600	368	115,0
300	700	438	160,0
400	900	584	280,0
500	1100	740	450,0



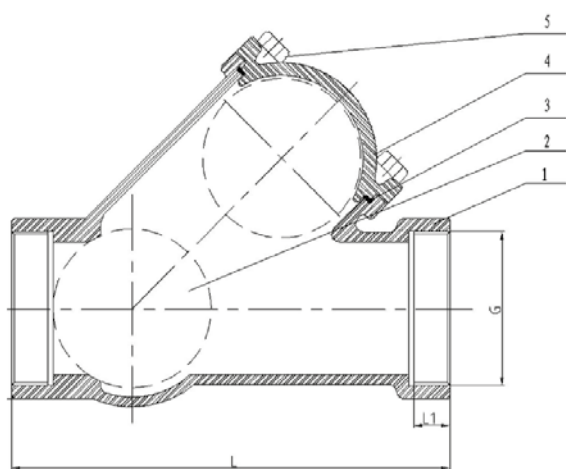
### DESCRIPTION

1	CORPS	GJS500
2	BOULE	ACIER + EPDM
3	JOINT	NBR
4	COUVERCLE	GJS500
5	BOUCHON DE PURGE	AISI 304
	VIS	A2
	PEINTURE RAL 5015	Epoxi 250 µm

Images et dessins non contractuels.  
Les spécifications des produits peuvent changer sans préavis

# SERIE - 31

CLAPETS ANTI-RETOUR A BOULE



## DESCRIPTION

1	CORPS	GJS500
2	BOULE	ACIER + EPDM
3	JOINT	NBR
4	COUVERCLE	GJS500
5	VIS	A2
PEINTURE RAL 5015		Epoxy 250 µm

## DIMENSIONS

DN	L	G	L1	Poids
32	140	1.25"	21.4	2,0
40	145	1.5"	21.4	2,5
50	170	2"	25.7	3,5
65	210	2.5"	30.2	6,0
80	240	3"	33.3	8,0

