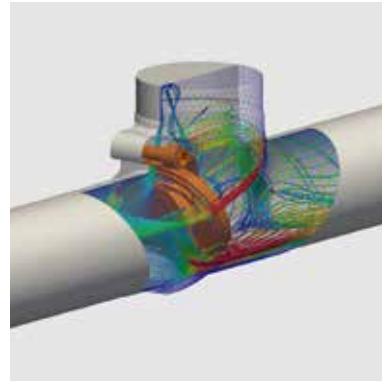




CMO VALVES
manufacturing the valve you need

32A SERIES



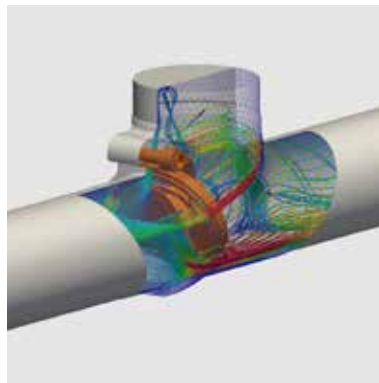
PROGRAMME DE FABRICATION *CLAPETS ANTI-RETOUR BATTANT*

UTILISATION:

- Clapets anti-retour battant pour éviter le retour du fluide en cas de manque de pression, spécialement conçu pour fonctionner avec les eaux usées, les fluides visqueux ou chargés.
- Etanchéité 100%.

SERIE - 32

CLAPETS ANTI-RETOUR BATTANT

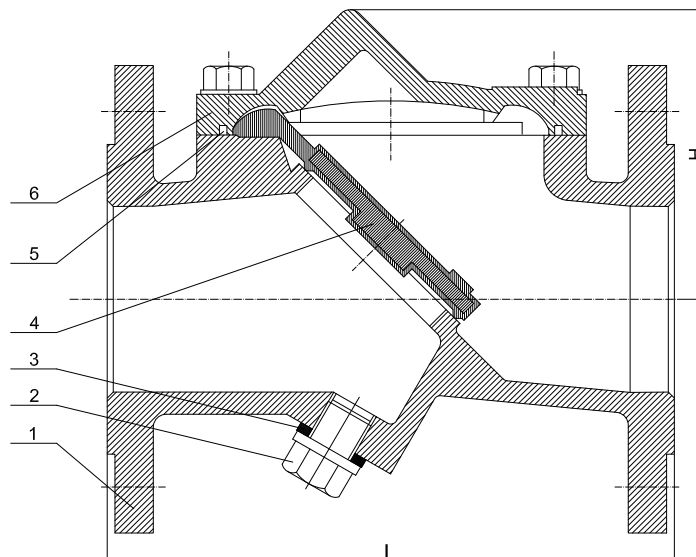


CARACTÉRISTIQUES GÉNÉRALES:

- Etanchéité 100%.
- Vis en acier inoxydable.
- Bouchon de purge en acier inoxydable.
- Convient pour une installation en position horizontale et verticale.
- Certifié WRAS pour le contact avec l'eau potable.
- Température de fonctionnement entre -10°C et 90°C.
- Pression maximale de service en fonction de la pression nominale PN10-16

NORMES EN VIGUEUR:

- Essais hydrauliques selon EN 12266-1, classe A.
- Directive CE.
- Distance entre brides selon DIN 3202 F6..
- Brides latérales selon ISO 7005-1.



DIMENSIONS

DN	L	H	Poids
50	200	83	11,0
65	240	90	13,0
80	260	95	17,0
100	300	110	28,0
125	350	135	38,0
150	400	156	50,0
200	500	186	80,0
250	600	214	115,0
300	700	245	160,0
350	800	360	230,0
400	900	420	315,0

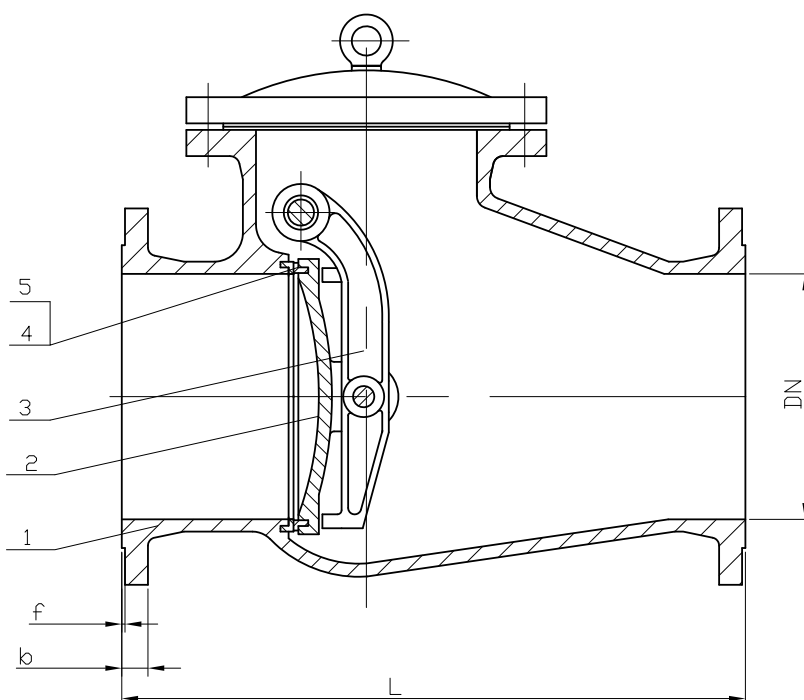
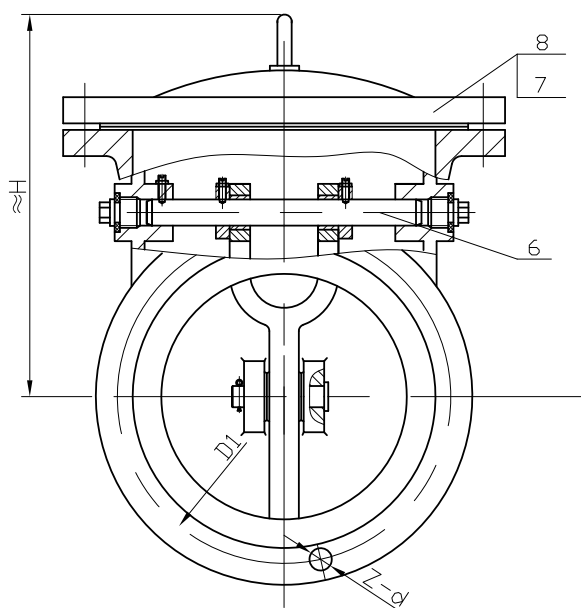
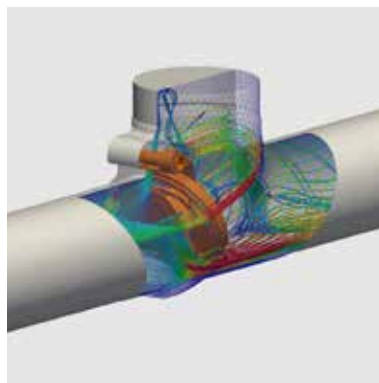
DESCRIPTION

1	CORPS	GJS500
2	BOUCHON DE PURGE	A2
3	RONDELLE	PTFE
4	DISC	GJS500 + EPDM
5	JOINT	EPDM
6	COUVERCLE	GJS500
	VIS	A2
	PEINTURE RAL 5015	Epoxy 250 µm

Images et dessins non contractuels.
Les spécifications des produits peuvent changer sans préavis

SERIE - 32

CLAPETS ANTI-RETOUR BATTANT



DIMENSIONS

DN	L	H	Poids
450	1000	595	410,0
500	1100	650	560,0
600	1300	704	780,0

DESCRIPTION

1	CORPS	GJS500
2	DISC	GJS500
3	LEVIER	GJS500
4	PALIER À DISC	EPDM
5	PALIER À CORP	LAITON
6	AXE	AISI 420
7	COUVERCLE	GJS500
8	JOINT	EPDM
	PEINTURE RAL 5015	Epoxy 250 µm



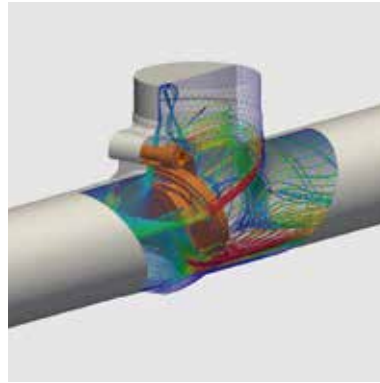
CMO VALVES
manufacturing the valve you need

Amategui Aldea, 142 - 20400 Tolosa - Guipuzcoa (Spain)
(+34) 943 67 33 99 - cmo@cmovalves.com - www.cmovalves.com



CMO VALVES
manufacturing the valve you need

32A SERIES



PROGRAMME DE FABRICATION *CLAPETS ANTI-RETOUR CLAPET METAL*

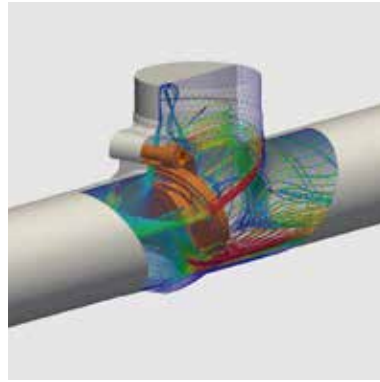
UTILISATION:

- Clapets anti-retour battant pour éviter le retour du fluide en cas de manque de pression, spécialement conçu pour fonctionner avec les eaux usées, les fluides visqueux ou chargés.
- Le positionnement du levier et du contrepoids est possible, pour une fermeture contrôlée.



SERIE - 32

CLAPETS ANTI-RETOUR
CLAPET METAL



CARACTÉRISTIQUES GÉNÉRALES:

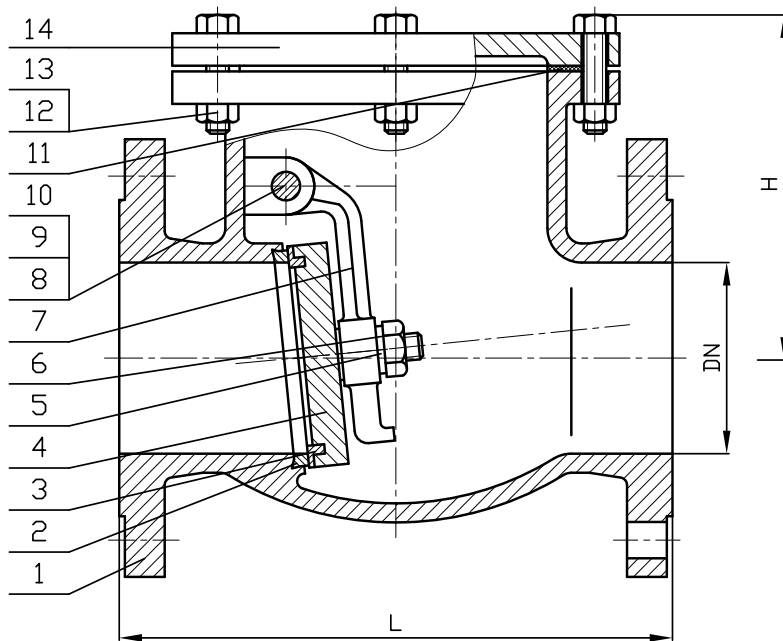
- Vis en acier inoxydable.
- Certifié WRAS pour le contact avec l'eau potable.
- Température de fonctionnement entre -10°C et 90°C.
- Pression maximale de service en fonction de la pression nominale PN10-16.

NORMES EN VIGUEUR:

- Essais hydrauliques selon EN 12266-1, classe A.
- Directive CE.
- Distance entre brides selon DIN 3202 F6..
- Brides latérales selon ISO 7005-1.

DIMENSIONS

DN	L	H
50	200	137
65	240	147
80	260	159
100	300	180
125	350	203
150	400	223
200	500	258
250	600	290
300	700	325



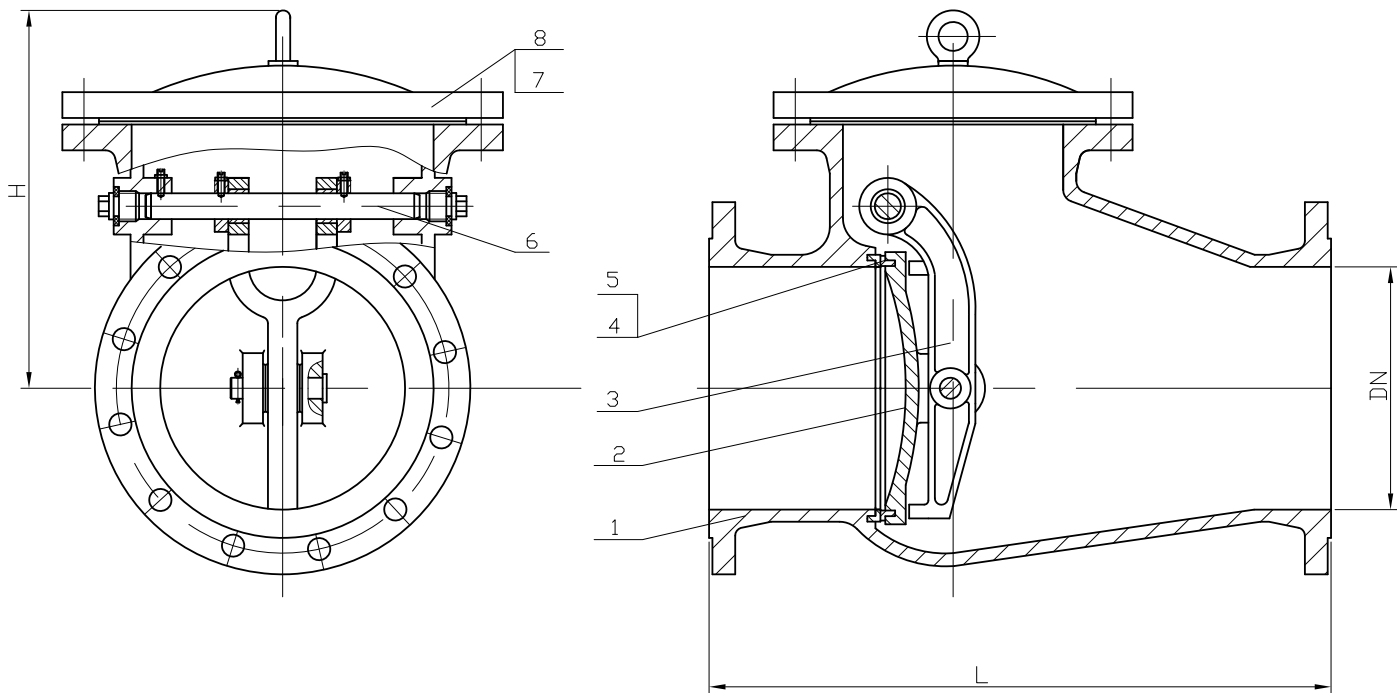
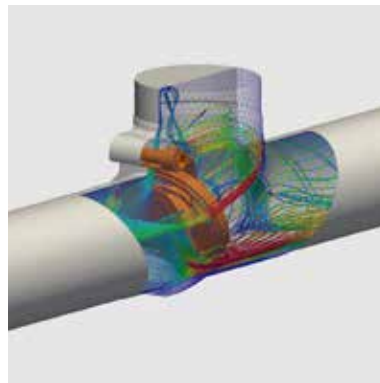
DESCRIPTION

1	CORPS	GJS500
2	PALIER À DISC	BRONZE
3	PALIER À CORP	BRONZE
4	DISC	GJS500
5	RONDELLE	A3
6	NUT	A3
7	LEVIER	GJS500
8	NIP	AISI 420
9	AXEE	A3
10	JOINT	NYLON
11	JOINT	NBR
12	VIS	A3
13	NUT	A3
14	COUVERCLE	GJS500
	PEINTURE RAL 5015	Epoxy 250 µm

Images et dessins non contractuels.
Les spécifications des produits peuvent changer sans préavis

SERIE - 32

CLAPETS ANTI-RETOUR
CLAPET METAL



DESCRIPCIÓN		
1	CUERPO	GJS500
2	DISC	GJS500
3	LEVIER	GJS500
4	PALIER À DISC	BRONZE
5	PALIER À CORP	BRONZE
6	AXE	AISI 420
7	COUVERCLE	GJS500
8	JOINT	EPDM
	PEINTURE RAL 5015	Epoxy 250 µm

DIMENSIONS

DN	L	H
350	800	482
40	900	544
450	1000	595
500	1100	650
600	1300	704
700	1500	830
800	1700	950
900	1900	1025
1000	2100	1125