



CMO VALVES
manufacturing the valve you need

33A SERIES



PROGRAMME DE FABRICATION *CLAPETS ANTI-RETOUR DOUBLE BATTANT*

UTILISATION:

- Clapets anti-retour double battant, en raison de leur petite taille et de leurs performances élevées, conviennent parfaitement aux systèmes de lutte contre l'incendie, de climatisation, de distribution d'eau et d'irrigation.
- Etanchéité 100%.

SERIE - 33

VANNES ANTI-RETOUR DOUBLE BATTANT



CARACTÉRISTIQUES GÉNÉRALES:

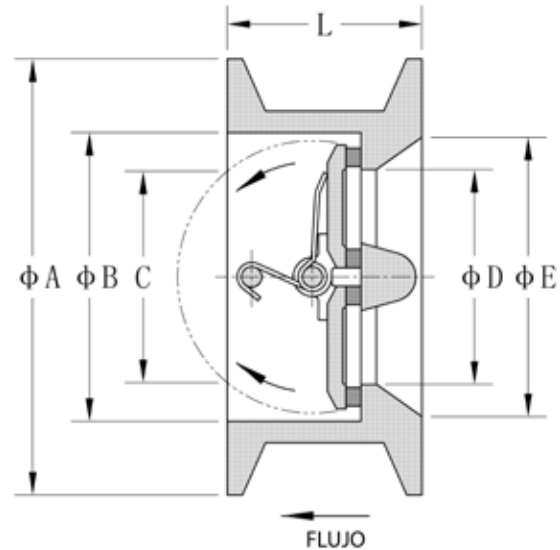
- Etanchéité 100%.
- Axe et quai en acier inoxydable.
- Température de fonctionnement entre -10°C et 90°C.
- Pression maximale de service 16 bar.
- À installer entre les brides PN10, PN16 et ANSI150#.

NORMES EN VIGUEUR:

- Essais hydrauliques selon EN 12266-1, classe A.
- Directive CE.
- Distance entre brides selon EN 558-2 série 16.

DIMENSIONS

DN	A	B	C	D	E	L	Poids
40	92	65	49	48	59	43	0,8
50	107	65	49	48	59	43	1,3
65	127	80	63	60	78	46	1,6
80	142	94	69	70	91	64	2,8
100	162	117	97	88	110	64	4,0
125	192	145	121	115	142	70	5,5
150	218	170	145	134	170	76	8,0
200	273	224	197	182	222	89	13,5
250	328	265	234	223	264	114	24,4
300	378	310	284	260	310	114	33,0
350	438	360	333	300	360	127	46,3
400	489	410	379	355	414	140	62,0
450	539	450	415	382	450	152	100,0
500	594	505	472	435	505	152	107,0
600	695	624	579	536	605	178	158,0



DESCRIPTION

CORPS	GJL250
BATTANT	GJS500 / CF8M
JOINT	NBR
AXE	AISI 410
PEINTURE RAL 5015	Epoxy 250 µm

Images et dessins non contractuels.
Les spécifications des produits peuvent changer sans préavis