



CMO VALVES
manufacturing the valve you need

35A SERIES



PROGRAMME DE FABRICATION *CLAPETS ANTI-RETOUR AXIAL*

UTILISATION:

- Clapets anti-retour axial, pour empêcher le retour de fluide en cas de manque de pression, conçu pour éviter les coups de bélier.
- Etanchéité 100%.

SERIE - 35

CLAPETS ANTI-RETOUR AXIAL

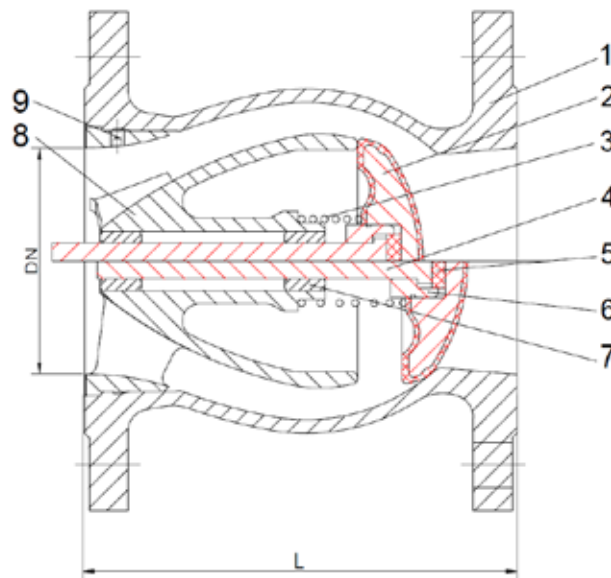


CARACTÉRISTIQUES GÉNÉRALES:

- Etanchéité 100%.
- Pièces internes en acier inoxydable.
- Certifié WRAS pour le contact avec l'eau potable.
- Température de fonctionnement entre -10°C et 90°C.
- Pression maximale de service en fonction de la pression nominale PN10-16

NORMES EN VIGUEUR:

- Essais hydrauliques selon EN 12266-1, classe A.
- Directive CE.
- Distance entre brides selon EN 558-1 serie 14.
- Brides latérales selon ISO 7005-1.



DIMENSIONS

DN	L	Poids
50	150	6.2
65	170	9.1
80	180	11.3
100	190	14.5
125	200	18.3
150	210	25.5
200	230	38.5
250	250	57.0
300	270	73.0
350	290	109.0

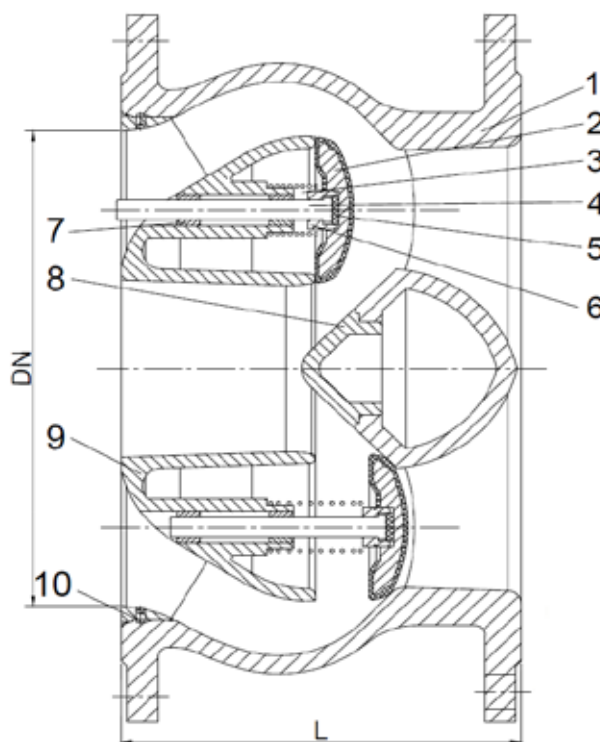
DESCRIPTION

1	CORPS	GJS500
2	DISQUE	GJS500+EPDM
3	QUAI	AISI 304/316
4	AXE	AISI 420/304/316
5	RONDELLE	EPDM
6	NUT	AISI 420/304
7	ROULEMENT	BRONZE
8	DIFFUSEUR	GJS500
9	VIS	A2
	PEINTURE RAL 5015	Epoxy 250 µm

Images et dessins non contractuels.
Les spécifications des produits peuvent changer sans préavis

SERIE - 35

CLAPETS ANTI-RETOUR AXIAL



DIMENSIONS

DN	L	Poids
400	310	145.0
450	330	168.0
500	350	235.0
600	390	346.0

DESCRIPCIÓN

1	CORPS	GJS500
2	DISQUE	GJS500+EPDM
3	QUAI	AISI 304/316
4	AXE	AISI 420/304/316
5	RONDELLE	EPDM
6	NUT	AISI 420/304
7	ROULEMENT	BRONZE
8	CAP	GJS500
9	DIFFUSEUR	GJS500
10	VIS	A2
	PEINTURE RAL 5015	Epoxy 250 µm