



CMO VALVES
manufacturing the valve you need

42A SERIES



PROGRAMME DE FABRICATION COMPENSATEURS

UTILISATION:

- Compensateurs pour les travaux à hautes températures, ils permettent d'absorber les dilatations axiales, les vibrations et les petits désalignements dans le tuyau..
- Ils présentent une perte de charge minimale, ils sont à passage intégral et ils sont étanches à 100%.

SERIE - 42

COMPENSATEURS



CARACTÉRISTIQUES GÉNÉRALES:

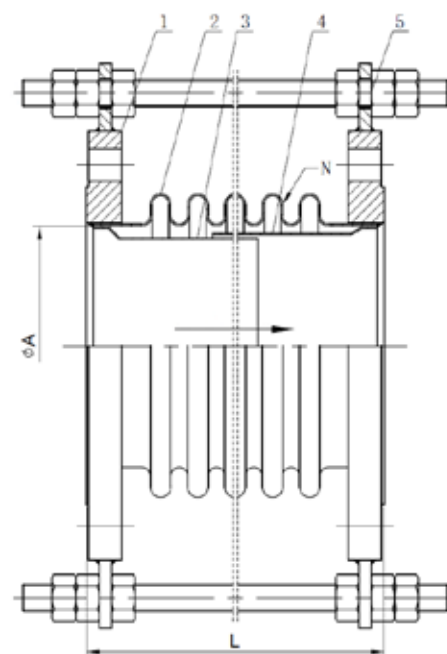
- Ils présentent une perte de charge minimale.
- Etanchéité 100%.
- Cela permet une grande mobilité longitudinale.
- Température de fonctionnement entre -90°C et 400°C.
- Pression maximale de service en fonction de la pression nominale PN10-16
- 2 sangles de sécurité.

NORMES EN VIGUEUR:

- Essais hydrauliques selon EN 12266-1, classe A.
- Directive CE.
- Brides latérales selon ISO 7005-1.

DIMENSIONS

DN	L	A	N	Mov. Axial		Poids
				Expan.	Comp.	
32	150	40	20	+10	-25	4,9
40	150	50	18	+10	-25	5,5
50	150	60	15	+10	-20	6,9
65	150	76	13	+10	-20	9,2
80	150	89	13	+10	-20	10,0
100	150	108	12	+10	-20	12,0
125	150	133	11	+10	-20	14,3
150	150	159	10	+8	-25	18,9
200	200	200	10	+8	-30	24,7
250	200	250	7	+8	-35	33,3
300	200	300	6	+8	-35	44,2
350	200	350	5	+10	-40	57,6
400	200	400	4	+10	-40	72,8
450	200	450	4	+10	-40	89,4
500	200	500	3	+10	-40	127,2
600	250	600	3	+10	-40	190,4



TEMPERATURE / MAXIMUM PRESSURE

°C	50	100	150	200	250	300	350	400
BAR	16	14.6	12.3	11.3	10	9.5	8	6

DESCRIPTION

1	BRIDES	ACIERO Q235
2	SOUFFLET	AISI 304
3	FOURREAU INTERIEUR	AISI 304
4	FOURREAU EXTERIEUR	AISI 304
5	SANGLES DE SÉCURITÉ	ACIER 8.8
	VIS	ACIERO 8.8
	PEINTURE RAL 5015	250 µm

SERIE - 42

COMPENSATEURS



DIMENSIONS

DN	L	A	$\Phi H \times t \times L_1$	B	N	Mov. Axial Expan.	Comp.	Poids
20	250	120	27x2.5x65	25	24	+5	-25	0,3
25	250	120	34x3.0x65	32	21	+5	-25	0,4
32	350	180	42x3.0x85	40	30	+10	-30	0,6
40	350	180	48x3.0x85	50	25	+10	-30	0,8
50	350	180	60x3.5x85	60	20	+10	-35	1,0
65	350	180	76x3.5x85	76	17	+10	-35	1,5
80	350	180	89x4.0x85	89	17	+10	-40	2,0
100	350	180	114x4.0x85	114	11	+10	-40	2,6
125	350	180	140x4.0x85	140	11	+10	-40	3,2
150	350	180	168x5.0x85	168	11	+10	-40	4,0
200	350	180	219x6.0x85	200	8	+10	-40	5,2
250	350	180	273x7.0x85	250	8	+10	-40	10,4
300	350	180	325x8.0x85	300	7	+10	-40	16,2



DESCRIPTION

1	EXTREME	ACIER
2	SOUFFLET	AISI 304
3	FOURREAU	AISI 304
	PEINTURE RAL 5015	250 μm

TEMPERATURE / MAXIMUM PRESSURE

°C	50	100	150	200	250	300	350	400
BAR	10	9	8,5	7,5	7	6,3	5	4

Images et dessins non contractuels.
Les spécifications des produits peuvent changer sans préavis

