



CMO VALVES
manufacturing the valve you need

51A SERIES



PROGRAMME DE FABRICATION *VENTOUSE*

UTILISATION:

Ventouse à trois voies, pour l'évacuation de l'air dans le remplissage des conduites, pour l'admission d'air lors du vidage des conduites et pour la purge de l'air pendant le fonctionnement normal de l'installation.

SERIE - 51

VENTOUSE

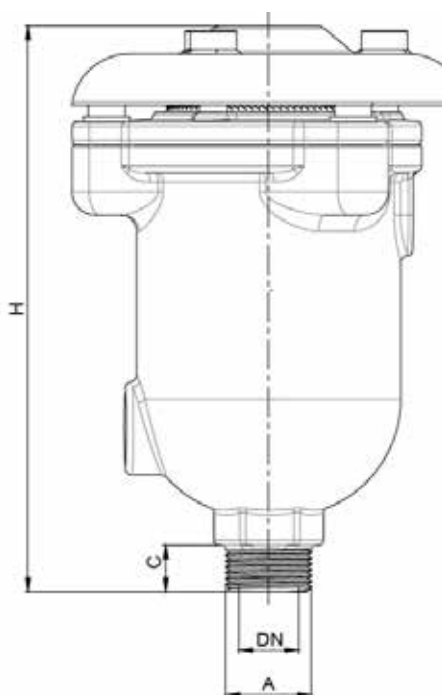


CARACTÉRISTIQUES GÉNÉRALES:

- Etanchéité 100%.
- Vis inoxydable.
- Passage intégral.
- Certifié WRAS pour le contact avec léau potable.
- Température de fonctionnement entre -10°C et 90°C.

NORMES EN VIGUEUR:

- Essais hydrauliques selon EN 12266-1, classe A.
- Directive CE.
- Fabrication selon EN 1074-4 et AWWA C512.
- Brides latérales selon ISO 7005-1.



POIDS

DN	Kg.
25	7
32	7
40	7
50	7

DIMENSIONS

DN	H	C	A
25	243	20	1"
32	243	20	1 1/4"
40	243	20	1 1/2"
50	243	20	2"

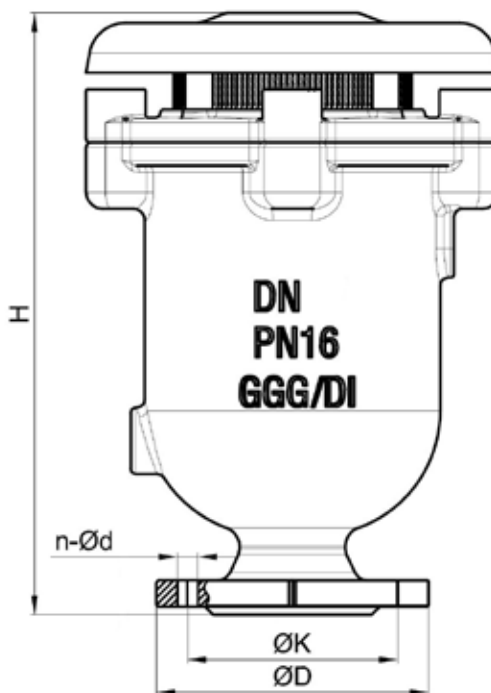
SERIE - 51

VENTOUSE



POIDS

DN	Kg.
50	9
80	20
100	26
150	45
200	75
300	175



DIMENSIONS

DN	H	D			K			n-Ød		
		PN10	PN16	PN25	PN10	PN16	PN25	PN10	PN16	PN25
50	280	165	165	165	125	125	125	4-Ø19	4-Ø19	4-Ø19
80	362	200	200	200	160	160	160	8-Ø19	8-Ø19	8-Ø19
100	395	220	220	235	180	180	190	8-Ø19	8-Ø19	8-Ø23
150	485	285	285	300	240	240	250	8-Ø23	8-Ø23	8-Ø28
200	582	340	340	360	295	295	310	8-Ø23	12-Ø23	12-Ø28
300	750	445	460	485	400	410	430	12-Ø23	12-Ø28	16-Ø31

Images et dessins non contractuels.
Les spécifications des produits peuvent changer sans préavis

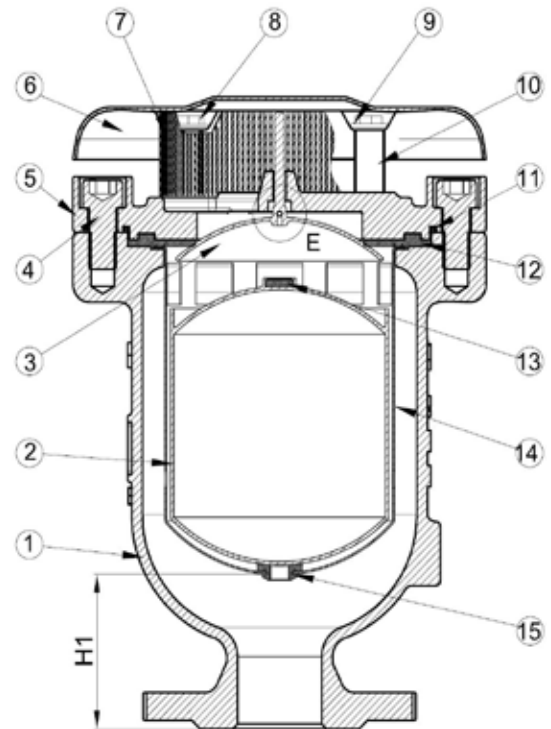
SERIE - 51

VENTOUSE

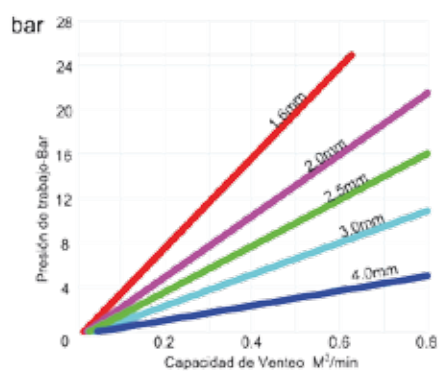


DESCRIPTION:

1	CORPS	GJS500
2	FLOTTEUR	AISI 304
3	SCELLEMENT D'ARCHE	AISI 304
4	VIS	ACIER 8.8
5	COUVERCLE	GJS500
6	DEFLECTEUR	ACIER Q235A
7	ÉCRAN	AISI 304
8	VIS	ACIER 8.8
9	RONDELLES	ACIER 8.8
10	SUPPORTS	ALUMINUM
11	JOINTS	NBR
12	GOMME	EPDM
13	PURGE GOMME	EPDM
14	GUIDE	AISI 304
15	AMORTISSEUR	EPDM
16	PURGE	AISI 304
	PEINTURE RAL 5015	Epoxy 250 μ m

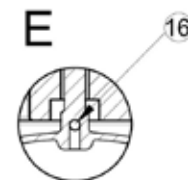


Expulsión de aire bajo condiciones de trabajo



Orifice de purge

DN	Ø orifice (mm)
50	1.6
80	2
100	2.5
150	3
200	4
300	4



SERIE - 51

VENTOUSE



FLUX D'ADMISSION ET D'EXPULSION D'AIR

