



**CMO VALVES**

manufacturing the valve you need

# 52A SERIES



## PROGRAMME DE FABRICATION *VANNES DE FLOTEUR*

### UTILISATION:

- Vannes de flotteur, pour la régulation du niveau d'un dépôt.
- Le pilote peut être placé à distance de la vanne.

# SERIE - 52

## VANNES DE FLOTEUR

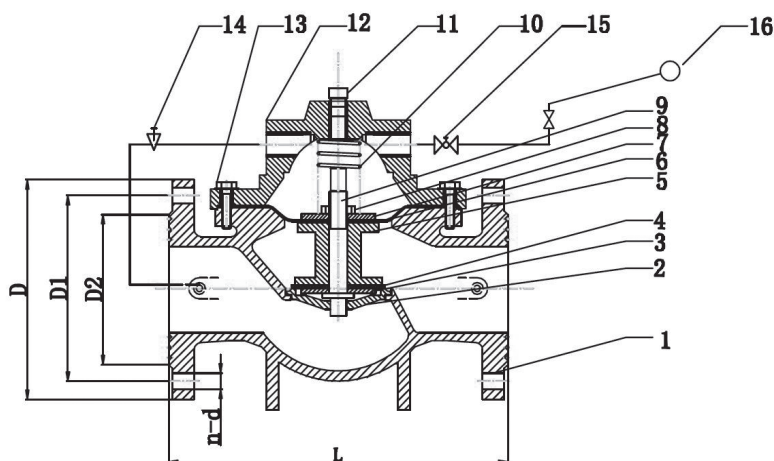


### CARACTÉRISTIQUES GÉNÉRALES:

- Etanchéité 100%.
- Pression maximale de service en fonction de la pression nominale PN10/16.
- Température de fonctionnement entre -10°C et 90°C.
- Le pilote peut être placé à distance de la vanne.

### NORMES EN VIGUEUR:

- Essais hydrauliques selon EN 12266-1, classe A.
- Directive CE.
- Brides latérales selon ISO 7005-1.



### DESCRIPTION:

		MATERIAL
1	CORPS	GJS500-7
2	CLAPET	LAITON
3	RONDELLE	ACIER CARBONE
4	MANCHETTE	EPDM
5	OBTURATEUR	GJS500-7
6	MEMBRANE	EPDM
7	RONDELLE	ACIER CARBONE
8	ÉCROU	INOX
9	TIGE	INOX
10	RESSORT	INOX
11	BOUCHON	LAITON
12	COUVERCLE	GJS500-7
13	VIS	A2
14	POINTEAU	LAITON
15	PILOTE	LAITON
16	FLOTTEUR	AISI304
	PEINTURE RAL 5015	Epoxy 250 µm

### DIMENSIONS

DN	L	D	D1		D2	n-d	
			PN10	PN16		PN10	PN16
50	215	165	125		99	4-19	
65	235	185	145		119	4-19	
80	250	200	160		133	8-19	
100	290	220	180		154	8-19	
125	325	250	210		184	8-19	
150	360	285	240		210	8-23	
200	430	335	295		266	8-23	12-23
250	510	400	350	355	319	12-23	12-28
300	600	455	400	410	370	12-23	12-28
350	675	515	460	470	429	16-23	16-28
400	730	575	515	525	480	16-28	16-31

Images et dessins non contractuels.  
Les spécifications des produits peuvent changer sans préavis.



**CMO VALVES**  
manufacturing the valve you need

Amategui Aldea, 142 - 20400 Tolosa - Guipuzcoa (Spain)  
(+34) 943 67 33 99 - cmo@cmovalves.com - [www.cmovalves.com](http://www.cmovalves.com)